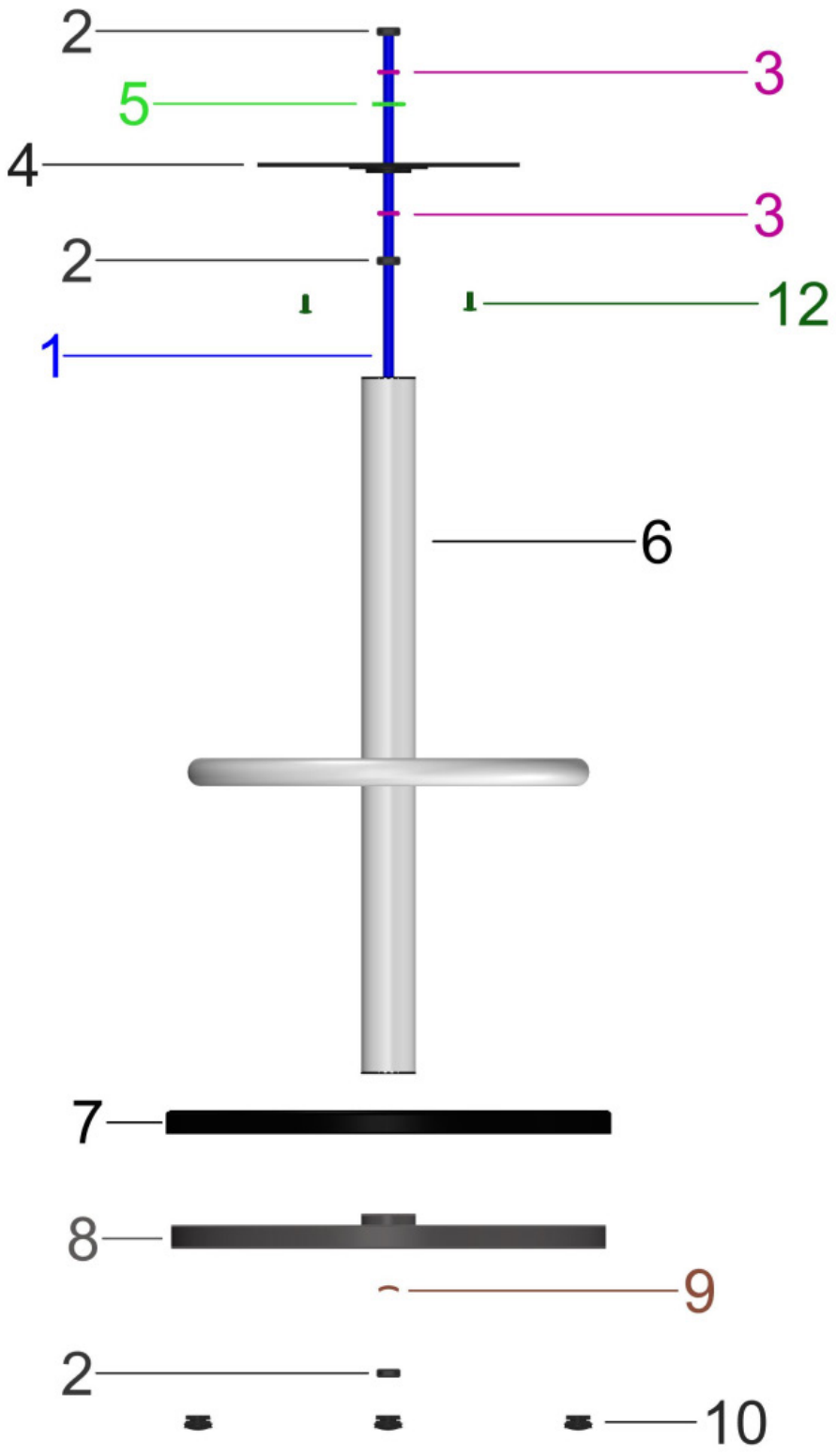


ESQUEMA DE MONTAJE

TABURETE 530 GALAXY



Leyenda

- 1. Varilla roscada M10
- 2. Tuerca M10
- 3. Arandela dentada
- 4. Placa
- 5. Arandela Ø30 mm
- 6. Estructura
- 7. Carcasa
- 8. Lastre
- 9. Arandea convexa
- 10. Pies
- 11. Asiento
- 12. Tornillos M6 bajo el asiento

* ver 'Garantía, mantenimiento e asistencia'