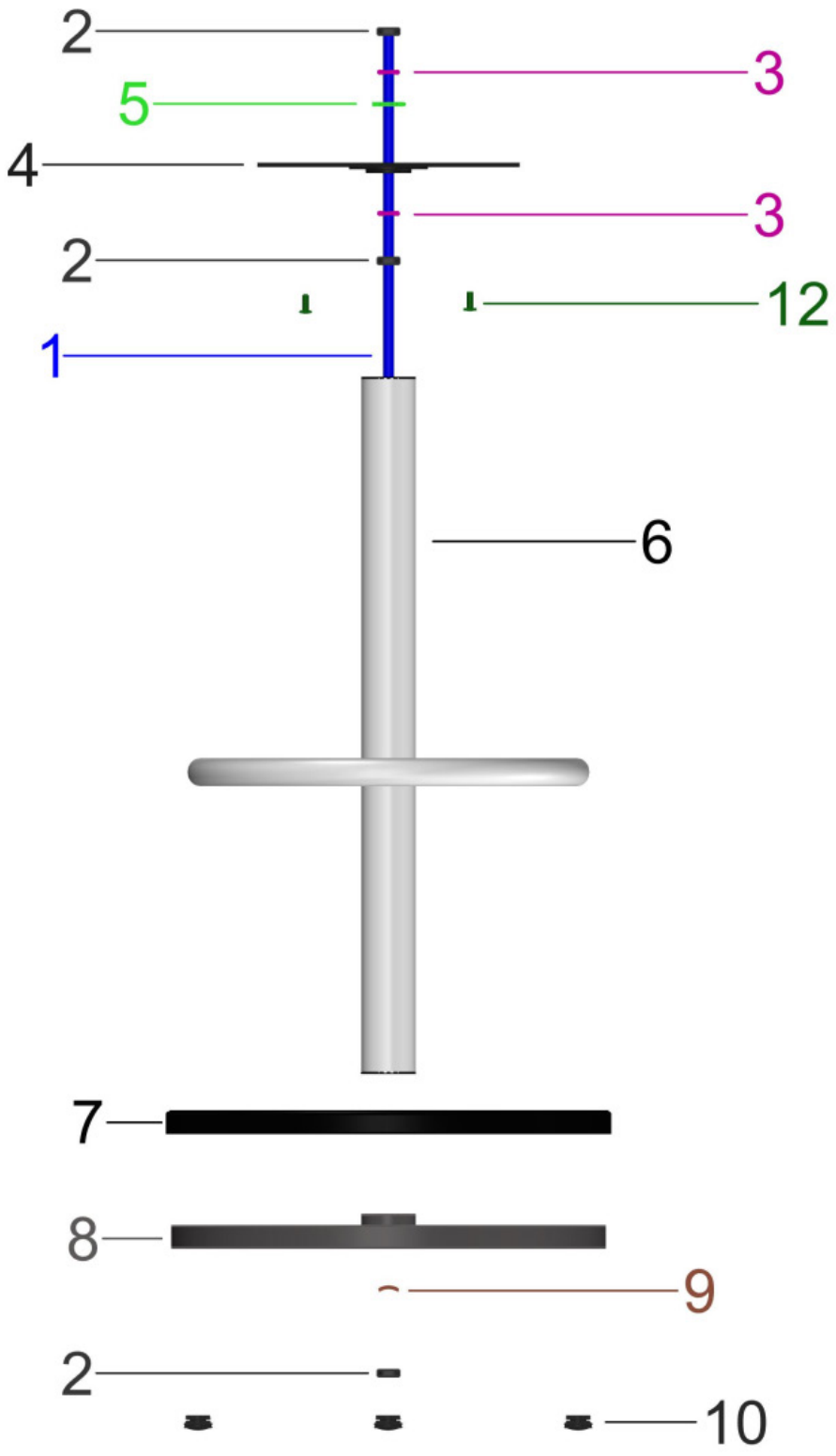


SCHEMA DI MONTAGGIO

# SGABELLO 530 GALAXY



## Leggenda

- 1. Barra filettata M10
- 2. Dadi M10
- 3. Rondella dentellata
- 4. Piastra
- 5. Rondella Ø 30 mm
- 6. Telaio
- 7. Copertura
- 8. Zavorra
- 9. Rondella curvata
- 10. Piedini
- 11. Seduta
- 12. Viti M6 sotto il sedile

\* vedi ['Garanzia, manutenzione e assistenza'](#)